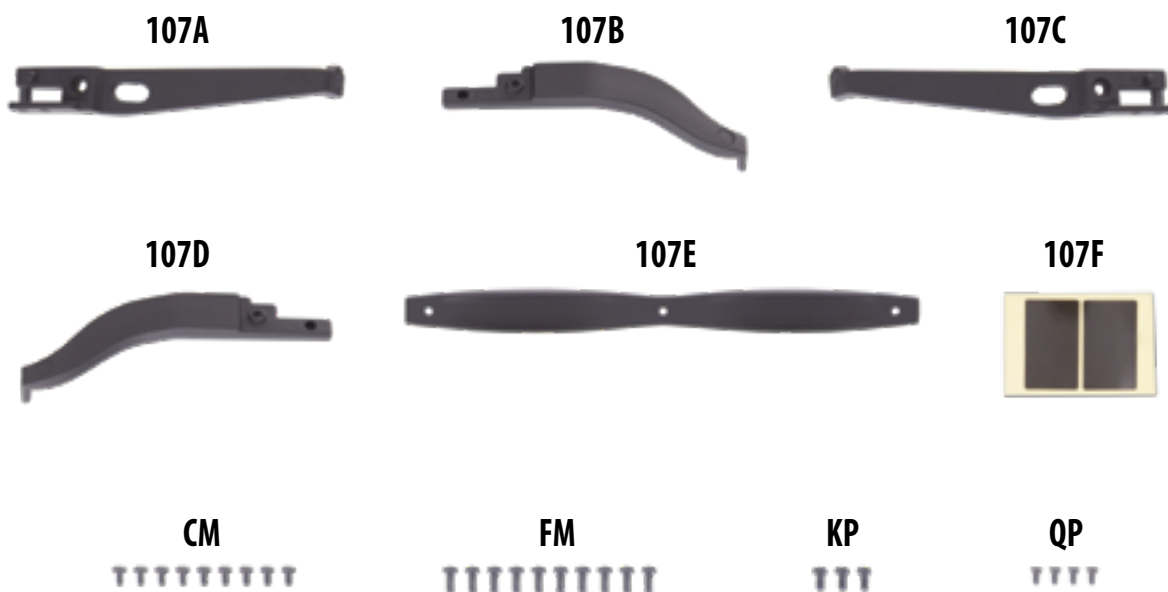


# МОНТАЖ ПЕРЕДНЕЙ ПОПЕРЕЧИНЫ ШАССИ, КРОНШТЕЙНОВ И СКОБ ПЕРЕДНЕЙ ПАНЕЛИ

В этом выпуске мы прикрепим переднюю поперечину шасси, а также кронштейны и скобы, с помощью которых присоединим переднюю панель к передней части Dodge Charger R/T.

## ДЕТАЛИ ДАННОГО ВЫПУСКА



107A Нижний левый кронштейн передней панели

107B Левая скоба передней панели

107C Нижний правый кронштейн передней панели

107D Правая скоба передней панели

107E Передняя поперечина шасси

107F Клейкая лента

CM Винты (1,7 × 3 мм) × 9\*

FM Винты (2 × 5 мм) × 10\*

KP Винты (2 × 4 мм) × 3\*

QR Винты (1,7 × 3 мм) × 4\*

\* Даны с запасом.

## УЗЕЛ СБОРКИ



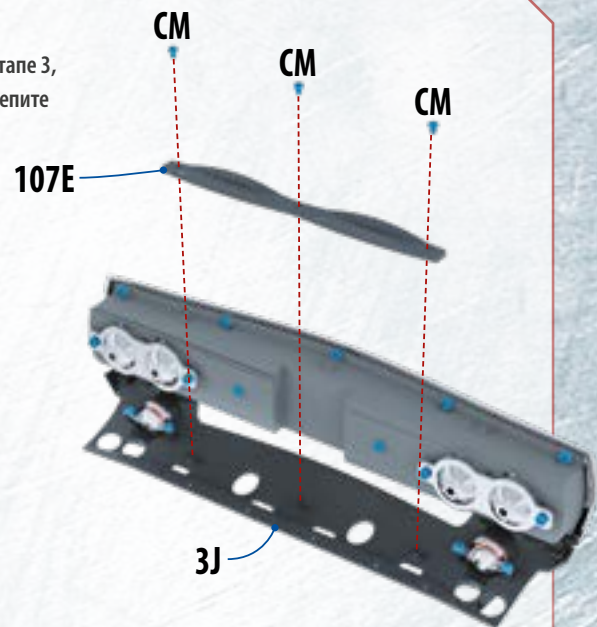
Передняя часть машины

Внимание: представленные на иллюстрациях детали могут отличаться от прилагаемых к выпуску.

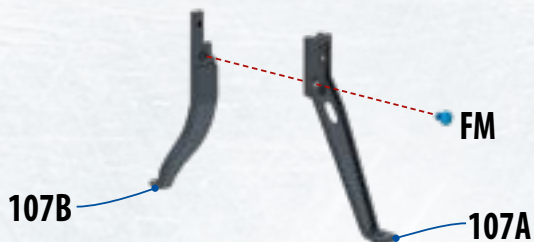




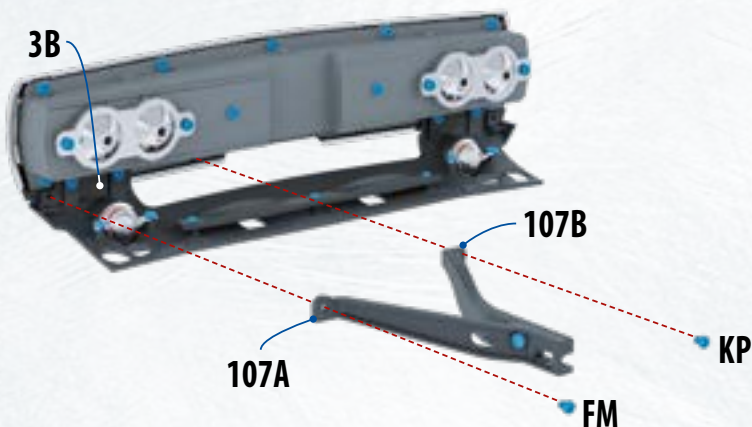
**107.1** **Достаньте** переднюю часть машины, которую мы собрали на этапе 3, и разместите переднюю поперечину шасси **107E** на детали **3J**. Прикрепите поперечину **107E** тремя винтами **CM**. ▶



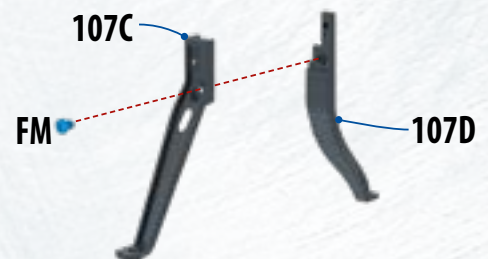
**107.2** **Соедините** плоские концы левых кронштейна и скобы **107A** и **107B** так, как показано на фотографии, после чего скрепите обе детали винтом **FM**. ▼



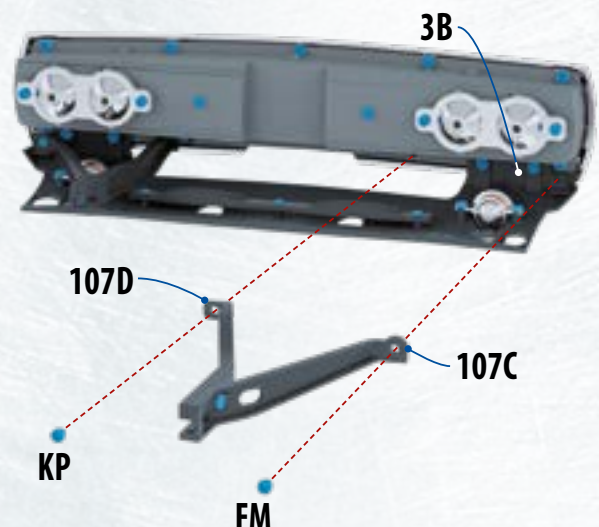
**107.3** **Установите** нижний левый кронштейн передней панели **107A** над крайним левым отверстием детали **3B**, а затем закрепите его винтом **FM**. Убедитесь, что отверстие в верхней части левой скобы **107B** совпадает с соответствующим отверстием детали **3B**, и закрепите скобу винтом **KP**. ▼



**107.4** **Соедините** плоские концы правых кронштейна и скобы **107C** и **107D** так, как показано на фотографии. Скрепите обе детали винтом **FM**. ▼



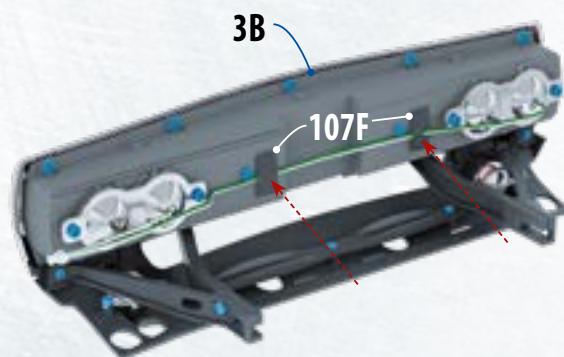
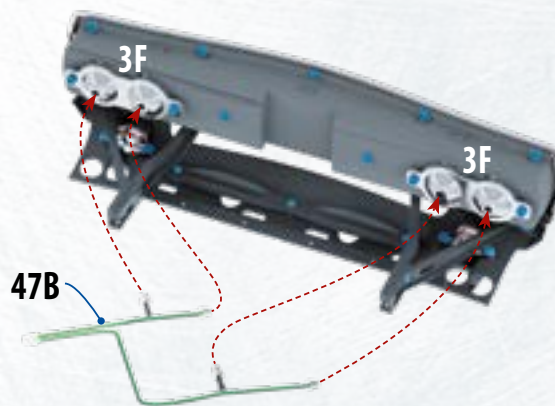
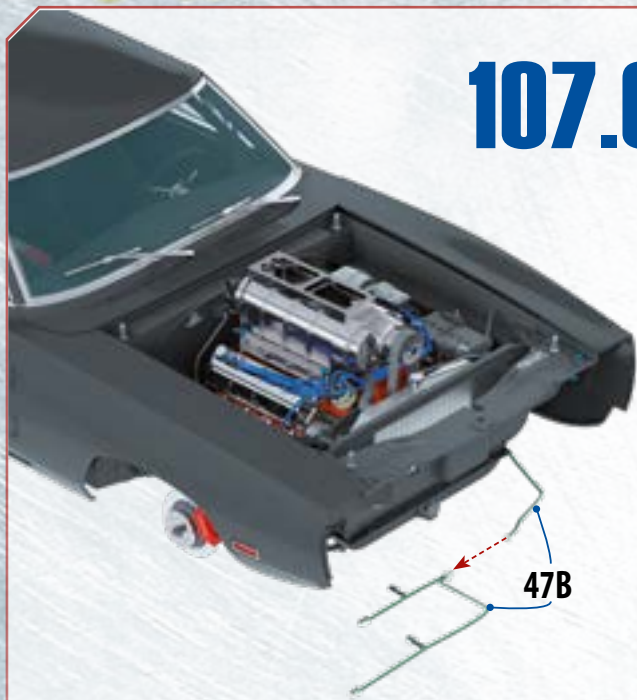
**107.5** **Установите** нижний правый кронштейн **107C** над крайним правым отверстием детали **3B**, а затем закрепите его винтом **FM**. Убедитесь, что отверстие в верхней части правой скобы **107D** совпадает с соответствующим отверстием панели **3B**, и закрепите скобу винтом **KP**. ▶





# Монтаж передней поперечины шасси, кронштейнов и скоб передней панели

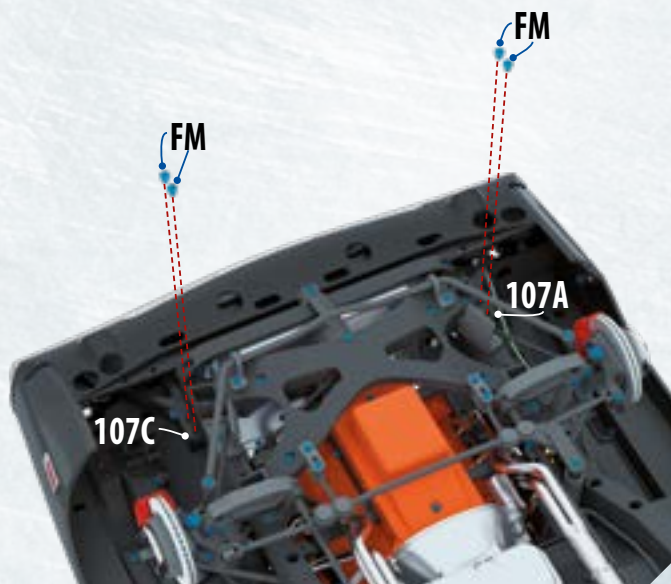
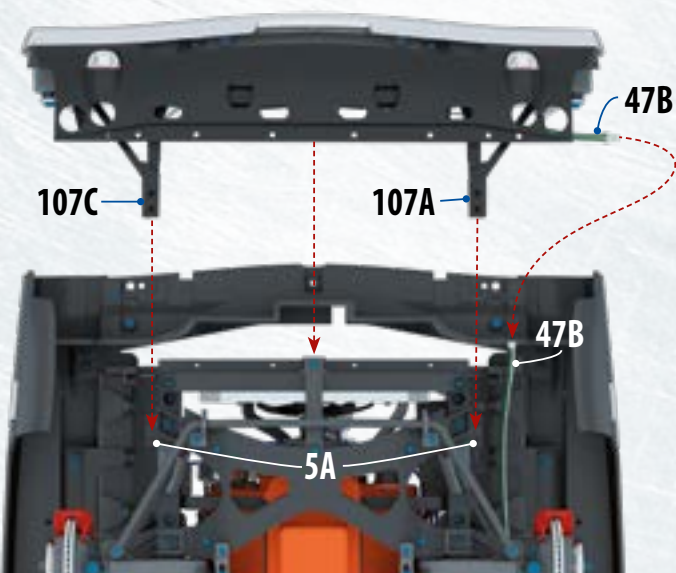
**107.6** **ОТСОЕДИНИТЕ** разъем провода 47В и вставьте светодиоды в соответствующие отверстия с задней стороны фар 3F. Обратите внимание, что самая длинная часть провода 47В должна идти к правой фаре. ◀▼



**107.7** **С ПОМОЩЬЮ** клейкой ленты 107F закрепите провод 47В на детали 3В. ▶

**107.8** **УСТАНОВИТЕ** собранные детали передней части на модель. Обратите внимание, что отверстия в концах левого 107А и правого 107С кронштейнов должны быть совмещены с соответствующими отверстиями детали 5А. Удостоверьтесь, что провода 47В вновь подключены. ▼

**107.9** **ЗАКРУТИТЕ** четыре винта FM в указанные на фотографии отверстия, чтобы закрепить детали 107А и 107С. ▼

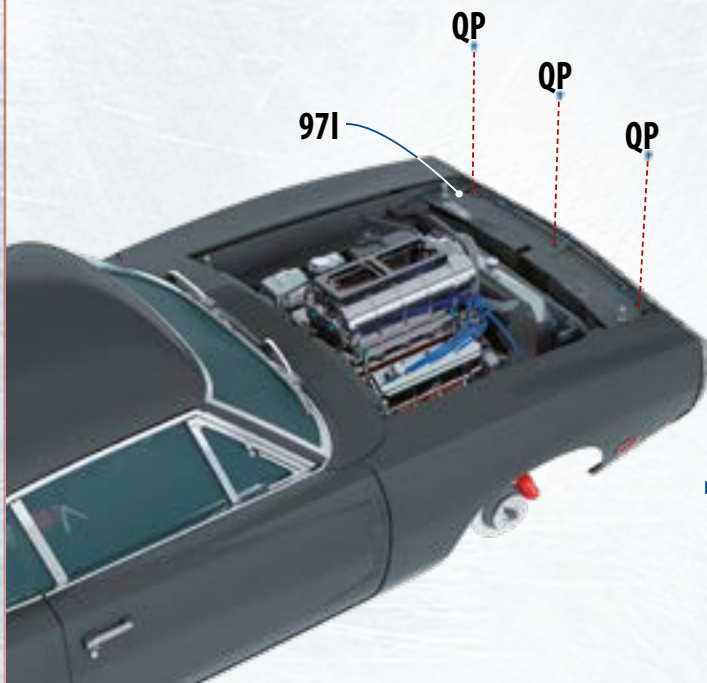
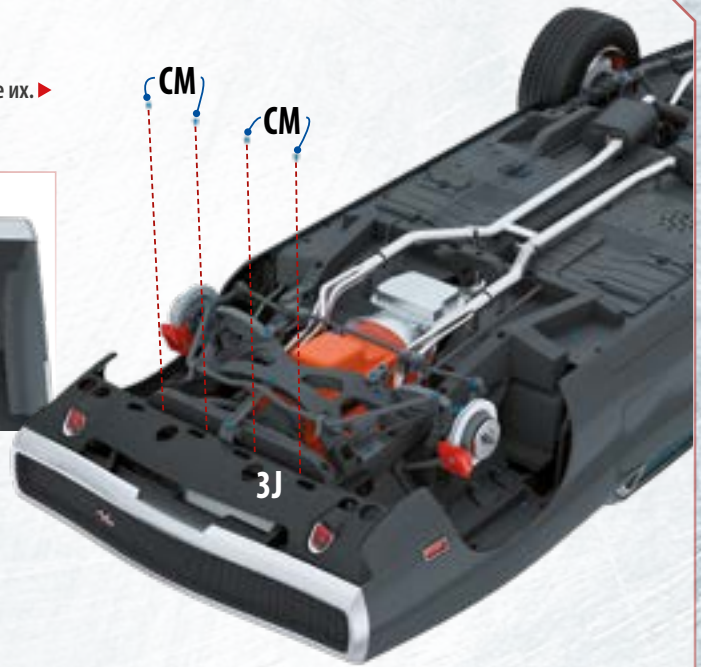






# 107.10

**ВСТАВЬТЕ** четыре винта **СМ** в указанные на фотографии отверстия детали **ЗЈ**. Завинтите их. ▶



# 107.11

**ПЕРЕВЕРНИТЕ** модель и закрутите три винта **QP** в указанные на фотографии отверстия детали **97I**. ◀

## РЕЗУЛЬТАТ СБОРКИ: СТО СЕДЬМОЙ ЭТАП



⬇ На этой фотографии показана передняя панель машины, соединенная с передней частью Dodge Charger R/T.